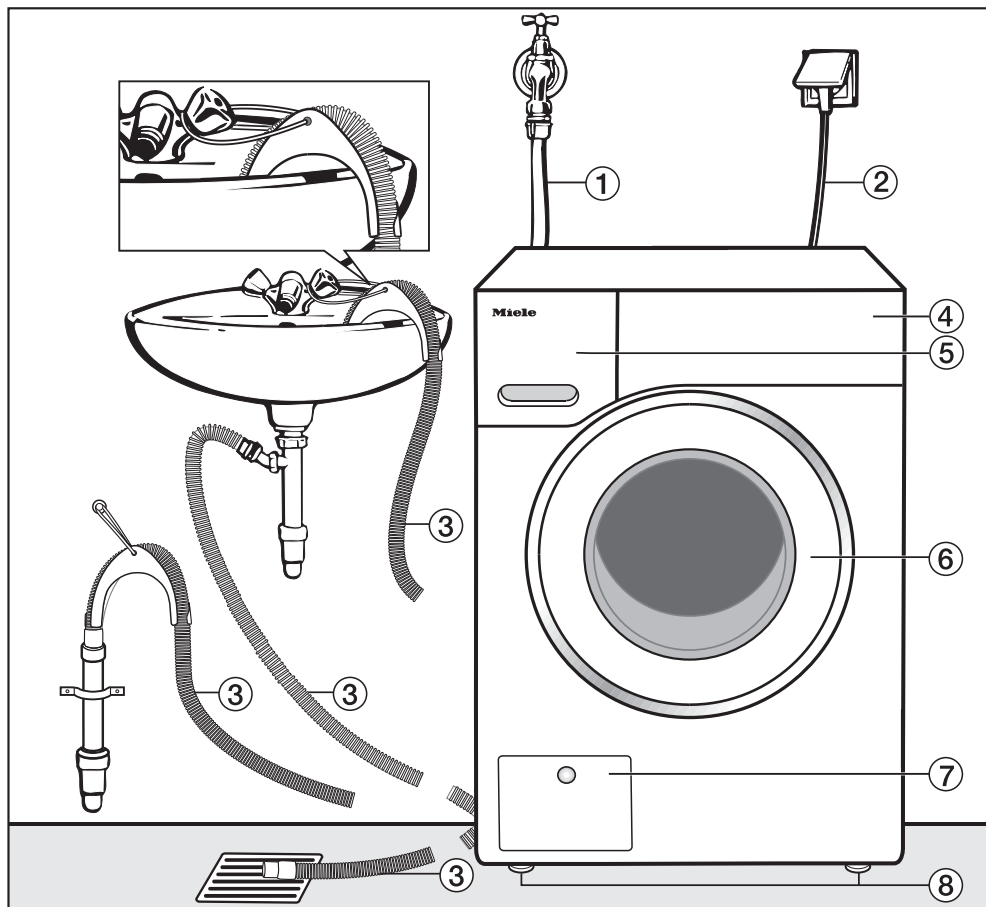


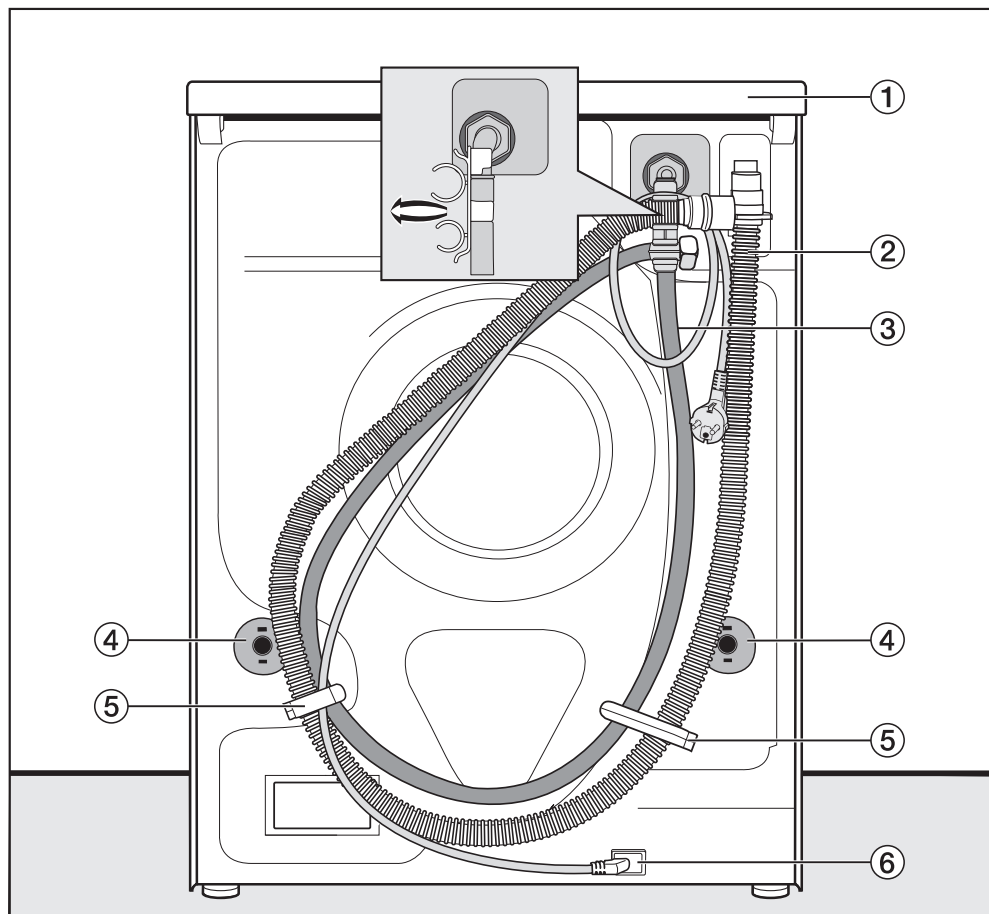
Монтаж

Вид спереди



- ① Шланг залива воды
- ② Подключение к электросети
- ③ Сливной шланг со съёмным изогнутым переходником (показаны варианты подключения сливного шланга)
- ④ Панель управления
- ⑤ Отсек для моющих средств и добавок
- ⑥ Дверца
- ⑦ Доступ к сливному фильтру, сливному насосу и устройству аварийного открывания дверцы
- ⑧ 4 регулируемые по высоте ножки

Вид сзади



- ① Выступ на крышке для перемещения машины
- ② Сливной шланг
- ③ Шланг залива воды
- ④ Стопоры транспортировочных стержней
- ⑤ Транспортировочные держатели заливного и сливного шлангов
- ⑥ Подключение к электросети

Монтаж

Поверхность для установки

Бетонный пол является наиболее подходящей поверхностью для установки. В отличие от деревянных перекрытий или перекрытий с «мягкими» свойствами данная поверхность в меньшей степени подвержена вибрациям при отжиге с помощью центрифуги.


Соблюдайте следующие правила:

- Устанавливайте стирально-сушильную машину в вертикальном, устойчивом положении.
- Не устанавливайте стирально-сушильную машину на мягких напольных покрытиях, иначе она будет вибрировать при отжиге.

При установке на деревянном напольном покрытии обратите внимание на следующее:

- Установите стирально-сушильную машину на фанерное основание (минимальные размеры 59 x 52 x 3 см). Лист должен быть прикреплён шурупами к максимальному количеству балок, а не только лишь соединён с досками пола.


Совет: По возможности устанавливайте стирально-сушильную машину в углу помещения, где устойчивость пола является наибольшей.

 Опасность получения травм из-за незакреплённой стирально-сушильной машины

При установке на основании (бетонный или кирпичный цоколь) существует опасность, что стирально-сушильная машина упадёт с основания при отжиге.

Закрепите стирально-сушильную машину с помощью скобы (приобретается дополнительно).

Перемещение стирально-сушильной машины на место установки

 Опасность получения травм вследствие непрочной установки крышки

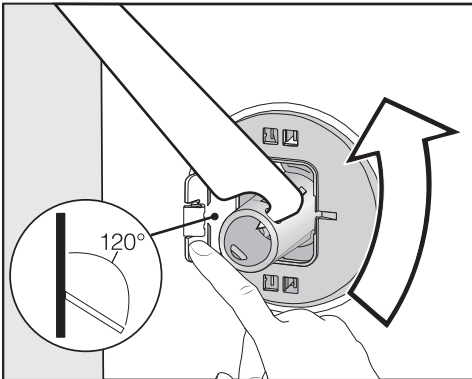
Заднее крепление крышки под воздействием внешних условий может стать хрупким. При переносе машины существует опасность отделения крышки.

Перед переносом машины убедитесь, что крышка надёжно закреплена в месте, где она выступает сзади машины.

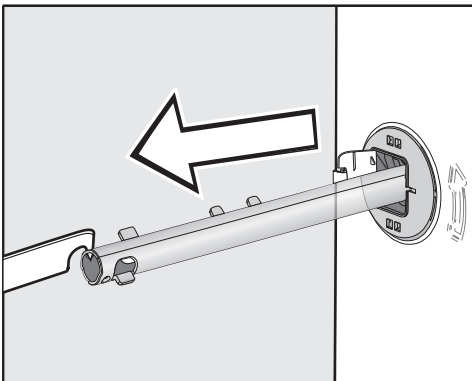
- Переносите стирально-сушильную машину, держась за передние ножки и задний выступ крышки.

Демонтаж транспортировочных креплений

Удаление левой транспортировочной штанги

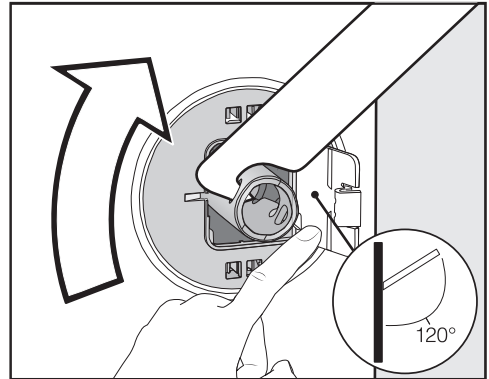


- Откройте клапан и поверните транспортировочную штангу прилагаемым гаечным ключом на 90° .

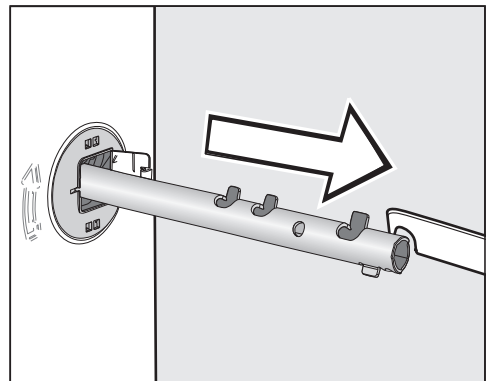


- Извлеките транспортировочную штангу.

Удаление правой транспортировочной штанги



- Откройте клапан и поверните транспортировочную штангу прилагаемым гаечным ключом на 90° .

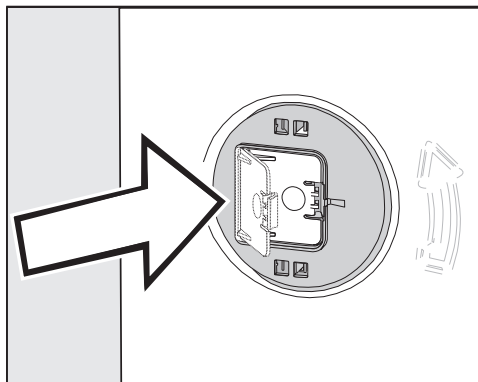


- Извлеките транспортировочную штангу.

Монтаж

Закрывание отверстий

⚠ Опасность получения травм из-за острых краёв
 При попадании в незакрытые отверстия существует опасность получения травм.
 Закройте отверстия, оставшиеся после снятия транспортировочных креплений.

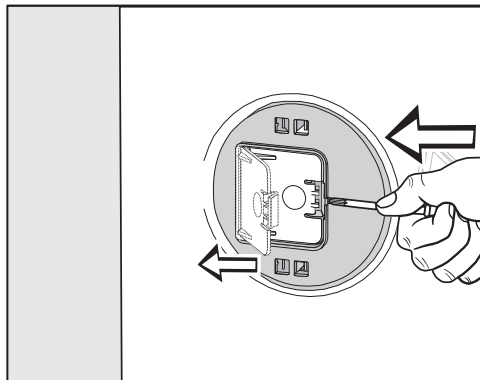


- Закройте клапаны до отчётливого щелчка.

Установка транспортировочного крепления

⚠ Опасность повреждений вследствие неправильной транспортировки
 При транспортировке без транспортировочного крепления стирально-сушильная машина повредиться.
 Сохраните транспортировочное крепление. Транспортировочное крепление необходимо устанавливать перед транспортировкой стирально-сушильной машины (например, при переезде).

Открытие клапанов



- Надавите острым предметом, например узкой отвёрткой, на защёлку.

Клапан откроется.

Установка транспортировочных штанг

- Выполните установку в обратном порядке.

Совет: Слегка приподнимите барабан, чтобы транспортировочные штанги было легче вставить.

Встраивание под столешницу

Монтаж и демонтаж установочного комплекта* должны выполняться квалифицированным специалистом.

- Необходим **установочный комплект***. Прилагаемая к установочному комплекту* крышка заменяет крышку сушильной машины. Монтаж металлической крышки необходим в целях электробезопасности.
- Места подключения систем подачи и слива воды, а также электропитания, должны находиться вблизи стирально-сушильной машины и быть доступными.

К установочному комплекту прилагается инструкция по монтажу.

* Дополнительно приобретаемые принадлежности

Монтаж

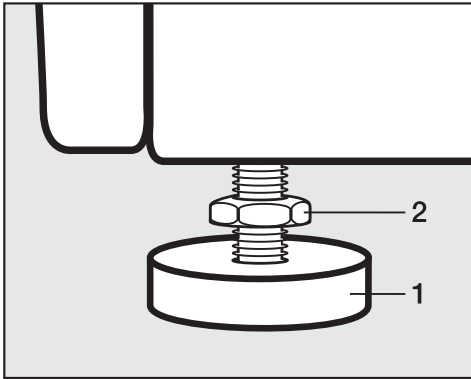
Выравнивание стирально-сушильной машины

Стирально-сушильная машина должна стоять вертикально и равномерно на четырех ножках, чтобы можно было гарантировать ее безупречную работу.

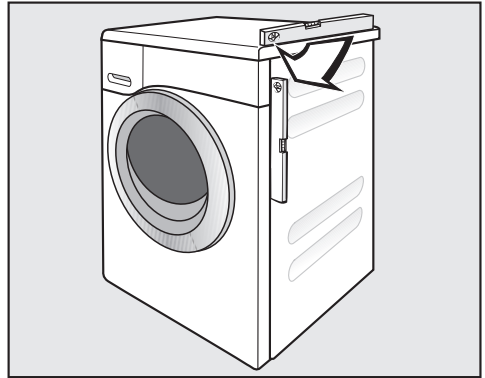
Неправильно выполненная установка ведет к повышению расхода воды и электроэнергии; возможно перемещение машины при работе.

Выкручивание и фиксация ножки контргайкой

Выравнивание стирально-сушильной машины осуществляется с помощью 4 винтовых ножек. При поставке все ножки ввёрнуты.



- Отверните контргайку **2** гаечным ключом, входящим в комплект поставки, по направлению часовой стрелки. Выверните контргайку **2** вместе с ножкой **1**.



- С помощью ватерпаса проверьте вертикальное положение стирально-сушильной машины.
- Удерживайте ножку **1** газовым ключом. Приверните контргайку **2** обратно к корпусу гаечным ключом.

⚠ Повреждения из-за некорректного выравнивания стирально-сушильной машины

Если ножки прибора не закреплены контргайкой, существует опасность того, что стирально-сушильная машина может сдвинуться с места.

Прочно затяните все 4 контргайки по направлению к корпусу. Также проверьте ножки, которые при выравнивании не вывинчивались.

Система защиты от протечек

Система защиты от протечек Miele обеспечивает при работе стирально-сушильной машины всестороннюю защиту.

Система состоит из следующих основных частей:

- шланга подачи воды
- электроники и защиты от перелива воды
- сливного шланга

Шланг подачи воды

- Защита от разрыва шланга

Шланг подачи воды выдерживает давление на разрыв свыше 7000 кПа.

Электроника и корпус

- Поддон

Вытекающая вследствие негерметичности стирально-сушильной машины вода собирается в поддоне. Клапаны подачи воды отключаются через поплавковый выключатель. Дальнейшая подача воды блокируется. Вода, находящаяся в баке, откачивается.

- Защита от перелива

Предотвращает переполнение стирально-сушильной машины водой из-за неконтролируемой подачи воды. При повышении уровня воды выше определённого значения включается сливной насос, и вода откачивается под контролем электроники.

Сливной шланг

Сливной шланг защищен системой вентиляции. Это препятствует нежелательному всасыванию всей жидкости из стирально-сушильной машины при откачивании воды.


Монтаж

Подача воды

Стирально-сушильная машина может быть подключена к водопроводу без системы защиты от обратного тока, так как она изготовлена согласно действующим нормативам DIN.

Гидравлическое давление должно составлять минимум 100 кПа и не превышать 1000 кПа. При избыточном давлении свыше 1000 кПа необходимо встроить в трубопровод редукционный клапан.

Для подключения требуется водопроводный кран с резьбой 3/4". При его отсутствии стирально-сушильная машина должна подсоединяться к бытовому водопроводу только аттестованным сантехником.

 Резьбовое соединение находится под давлением водопроводной воды.

Поэтому проверьте, медленно открывая водопроводный кран, насколько герметично соединение. При необходимости измените положение уплотнения или подтяните резьбовое соединение.

Стирально-сушильная машина **не** предназначена для подключения к горячему водоснабжению.

Техническое обслуживание

При необходимости замены шланга используйте только оригинальный шланг Miele, выдерживающий разрывное давление свыше 14 000 кПа.

Фильтр в накидной гайке на свободном конце шланга подачи воды служит для защиты клапана залива воды.

Не удаляйте этот фильтр.

Дополнительная принадлежность: удлинитель шланга

В качестве дополнительной принадлежности в точках продаж Miele или в сервисной службе Miele можно приобрести шланг в металлической оплётке длиной 1,5 м.

Техническое обслуживание

При необходимости замены шланга используйте только оригинальный шланг Miele, выдерживающий давление на разрыв свыше 7000 кПа.

Фильтр в накидной гайке на свободном конце шланга подачи воды служит для защиты клапана залива воды.

Не удаляйте этот фильтр.

Дополнительная принадлежность: удлинитель шланга

В качестве дополнительной принадлежности в торговых точках или сервисной службе Miele продаются шланги длиной 2,5 или 4,0 м.

Слив воды

Стиральный раствор откачивается сливным насосом с напором 1 м. Чтобы слив воды проходил беспрепятственно, шланг должен быть проложен без перегибов. Переходник на конце шланга может сниматься. В случае необходимости шланг можно удлинить до 5 м. Принадлежность для этого можно приобрести в фирменных магазинах или сервисной службе Miele.

При высоте слива более 1 м (максимальная высота подачи 1,8 м) в фирменных магазинах или сервисной службе Miele необходимо приобрести другой сливной насос для замены. Для высоты слива свыше 1 м шланг можно удлинить до 2,5 м. Принадлежность для этого можно приобрести в фирменных магазинах или сервисной службе Miele.

Возможные варианты слива воды

1. Подвешивание сливного шланга на край мойки или раковины:

Обратите внимание:

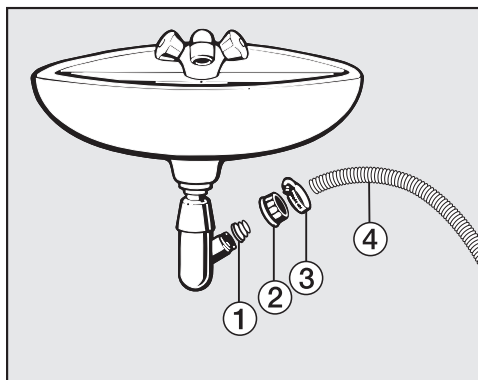
- Закрепите шланг во избежание соскальзывания!
- Если вода откачивается в раковину, то следите за тем, чтобы она стекала достаточно быстро. Иначе есть опасность, что вода перетечёт через край или часть откачанной воды попадёт обратно в стирально-сушильную машину.

2. Подсоединение к пластиковой сточной трубе с помощью резиновой муфты (сифон при этом не обязателен).

3. Слив в полу (водосток).

4. Подсоединение к раковине с помощью пластикового nipples.

Подключение к раковине



① Адаптер

② Накладная гайка раковины

③ Хомут шланга

④ Конец шланга

■ Установите на сифон раковины адаптер ① с накладной гайкой ②.

■ Вставьте конец сливного шланга ④ в адаптер ①.

■ Затяните отверткой до отказа хомут шланга ③ непосредственно за накладной гайкой.

Монтаж

Подключение к электросети

Стирально-сушильная машина серийно оснащена электрокабелем с вилкой для подключения к розетке с заземляющим контактом.

Должен быть обеспечен постоянный свободный доступ к сетевой вилке для отсоединения стирально-сушильной машины от сети электропитания. Если это невозможно, обеспечьте установку устройства отключения от сети для каждого полюса.




Опасность пожара из-за перегрева.

Подключение стирально-сушильной машины к сети с помощью многоместных розеток или удлинителей может привести к перегрузке кабеля.

В целях безопасности не используйте многоместные розетки или удлинители.

Электропроводка должна быть выполнена согласно действующим требованиям VDE 0100.

В целях безопасности для подключения стирально-сушильной машины в соответствующем помещении мы рекомендуем использовать устройство дифференциального тока (RCD) типа .

Повреждённый сетевой кабель замените только специальным кабелем того же типа (можно приобрести в сервисной службе Miele). В целях обеспечения безопасности замена кабеля должна проводиться только

квалифицированным специалистом или специалистом сервисной службы Miele.

Информация о токопотреблении и номинале предохранителя указана в инструкции по эксплуатации или на типовой табличке. Сравните эту информацию с данными электрического подключения на месте. В случае сомнений проконсультируйтесь со специалистом по электро-монтажу.

Возможна периодическая или продолжительная эксплуатация на автономном или не синхронизированном с сетью электроснабжающем оборудовании (например, изолированные сети, резервные системы). Условием для эксплуатации является то, что электроснабжающее оборудование удовлетворяет требованиям EN 50160 или аналогичного стандарта.

Защитные меры, предусмотренные в домашней установке и данном продукте Miele, также должны быть обеспечены с точки зрения их функций и режима работы при автономной работе или несинхронной работе, или они должны быть заменены эквивалентными мерами при установке.